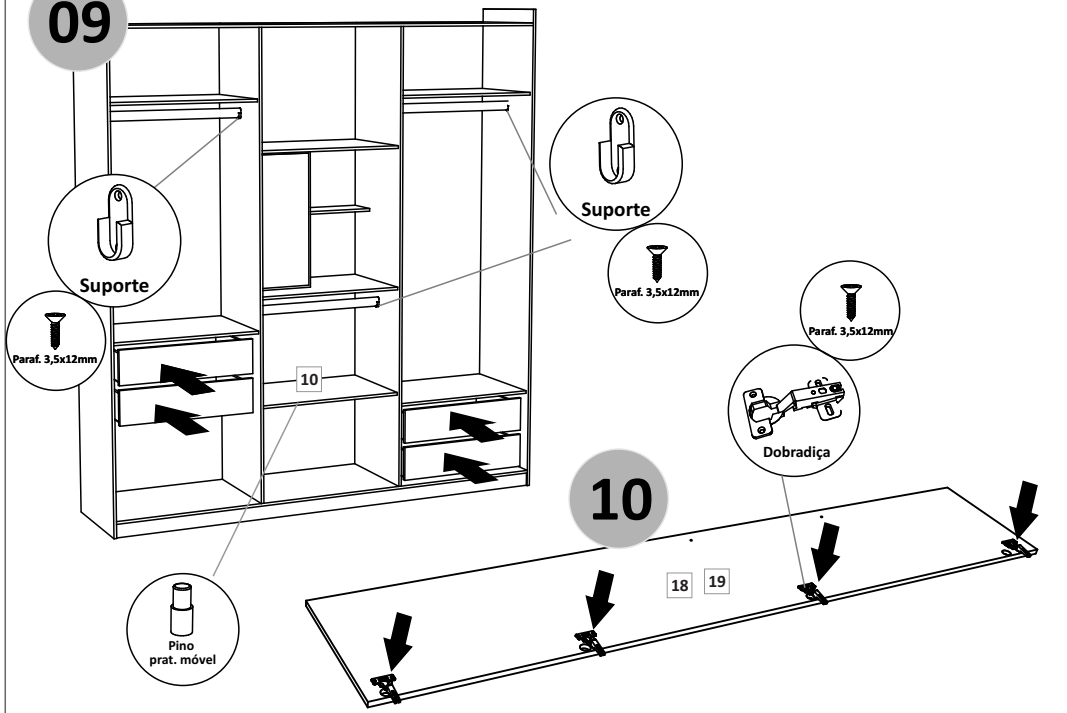
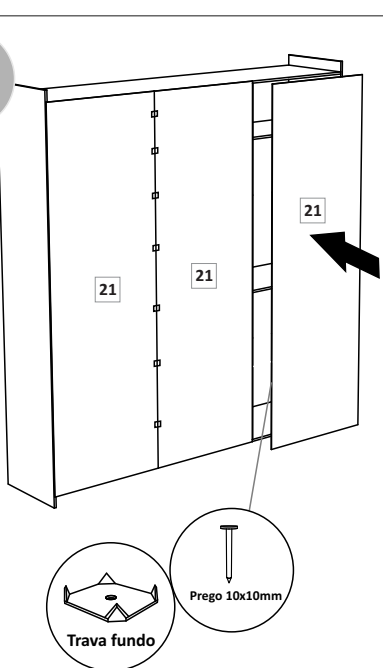


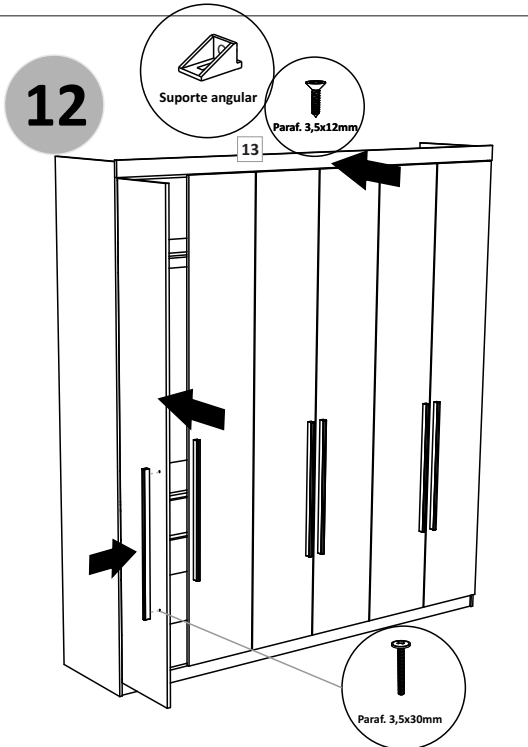
09



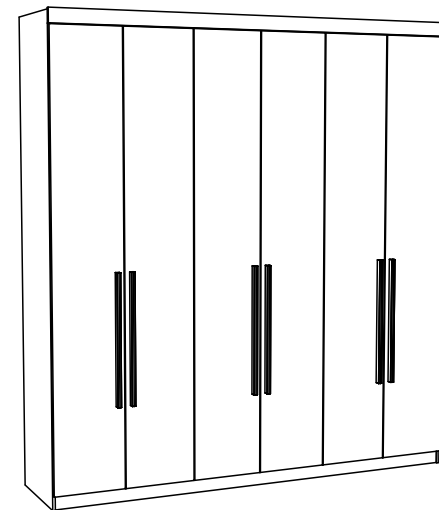
11



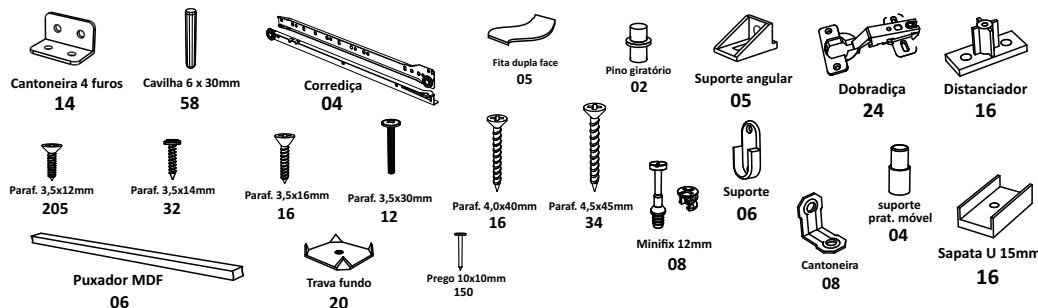
12



Liz max



Lista de Acessórios



Lista de Peças

Número	Descrição	Qtde	Número	Descrição	Qtde
01	Base	01	16	Lateral gaveta	08
02	Rodapé frontal/traseiro	02	17	Contra fundo gaveta	04
03	Rodapé central	02	18	Porta esquerda	03
04	Lateral esquerda	01	19	Porta direita	03
05	Divisória esquerda	01	20	Fundo gaveta	04
06	Divisória direita	01	21	Fundo traseiro	03
07	Lateral direita	01			
08	Prateleira lateral	04			
09	Prateleira central	01			
10	Prateleira móvel	01			
11	Prateleira menor central	01			
12	Tampo	01			
13	Frontal superior	01			
14	Porta giratória	01			
15	Frente gaveta	04			



- 1) Identifique as peças;
- 2) Coloque-as de pé;
- 3) Utilize a embalagem no chão para não riscar as peças.

MiraRack
VALORIZANDO SEU AMBIENTE

www.mirarack.com.br - mirarack@mirarack.com.br

Fone: 17-3243 8800

LIMPEZA



Não utilize:
Álcool;
Solventes;
Acetona



Utilize:
Pano seco
e
macio