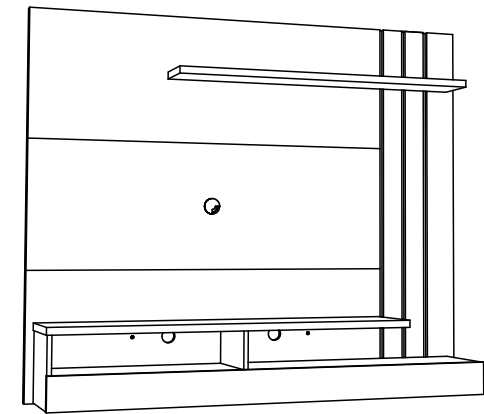
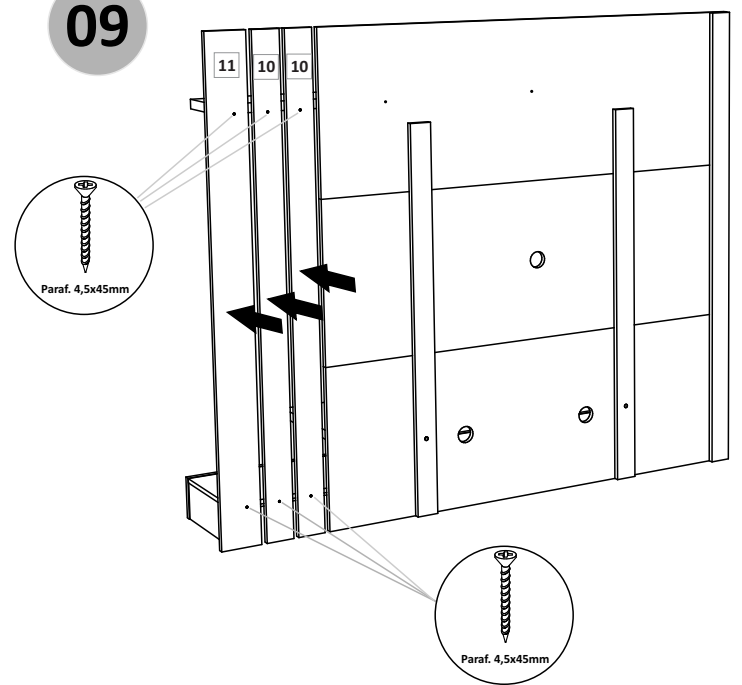


Madrid

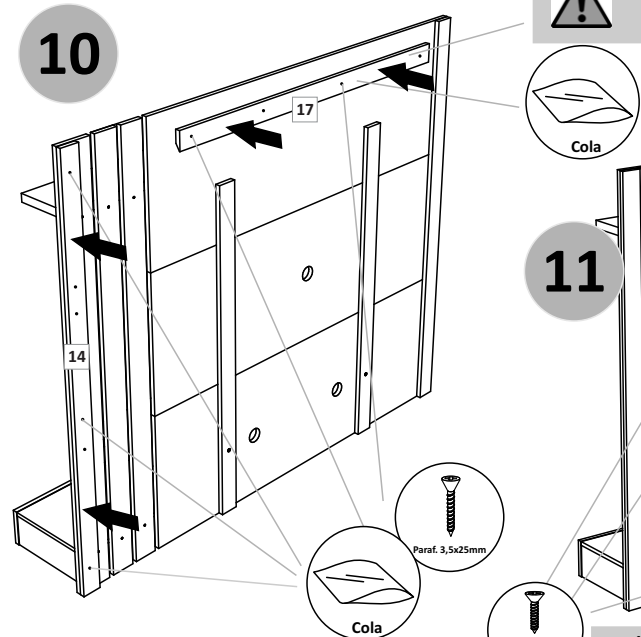


09

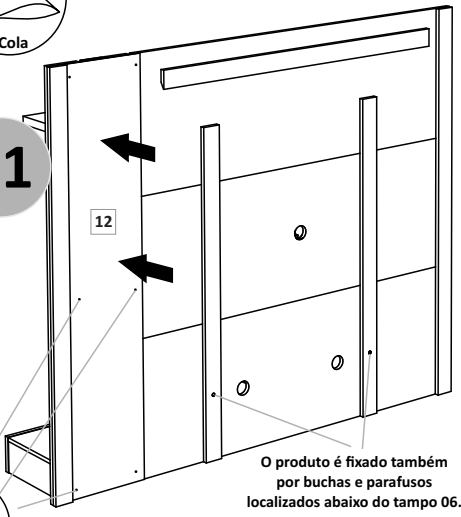


É obrigatório passar COLA na peça 17 antes de parafusar no painel 09.

10



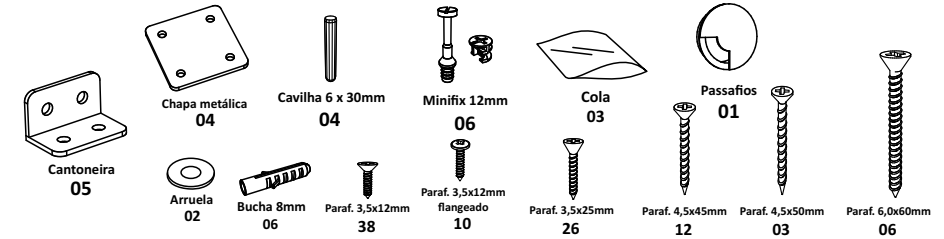
11



O produto é fixado também por buchas e parafusos localizados abaixo do tampo 06.

Após a montagem do produto, fixar a régua 16 na parede por meio das buchas e paraf. 6x60.

Lista de Acessórios



Lista de Peças

Número	Descrição	Qtde	Número	Descrição	Qtde	Número	Descrição	Qtde
01	Lateral esquerda	01	16	Régua parede	01			
02	Tampo central	01	17	Régua traseira painel	01			
03	Lateral direita	01						
04	Frontal	01						
05	Divisória	01						
06	Tampo	01						
07	Painel inferior	01						
08	Painel central	01						
09	Painel superior	01						
10	Régua vert. menor	02						
11	Régua vert. maior	01						
12	Painel vertical	01						
13	Prateleira horiz.	01						
14	Apoio vert. lateral	02						
15	Trava central traseiro	02						

- 1) Identifique as peças;
- 2) Coloque-as de pé;
- 3) Utilize a embalagem como tapete para não riscar as peças.

MiraRack
VALORIZANDO SEU AMBIENTE
www.mirarack.com.br - mirarack@mirarack.com.br
Fone: 17-3243 8800

LIMPEZA

Não utilize: Álcool; Solventes; Acetona

Utilize: Pano seco e macio

