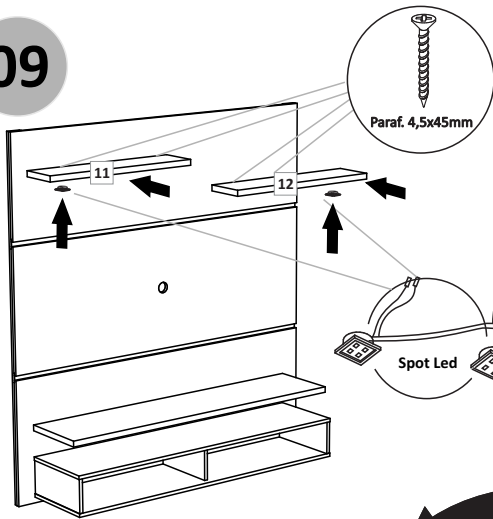
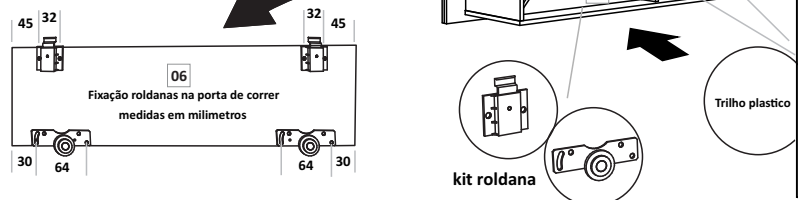


09



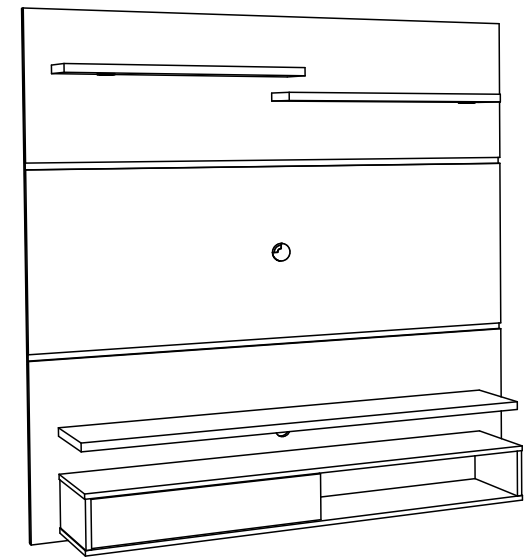
10



Stilo



AS TV DEVE SER FIXADA NO PAINEL
NÃO É ACONSELHADO APOIÁ-LA
SOBRE O TAMPO Nº 07



11

PAREDE

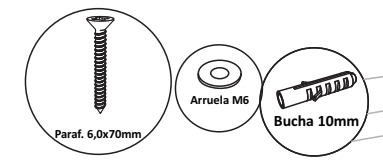


AJUSTE A ALTURA DESEJADA DO PAINEL NA PAREDE
ANTES DE FURAR

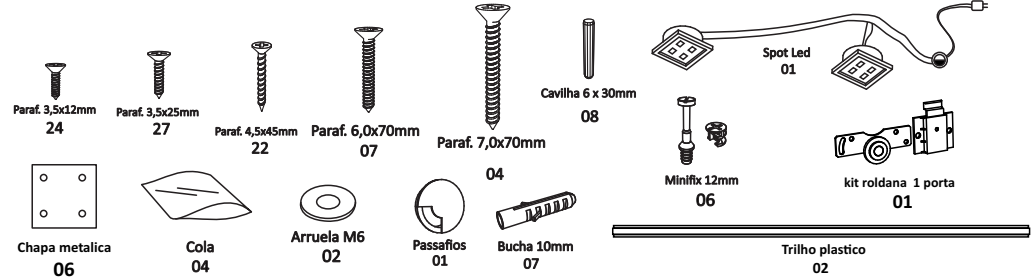
12



É OBRIGATÓRIO A FIXAÇÃO DO MÓVEL NA
PAREDE CONFORME A ETAPA Nº 12



Lista de Acessórios



Lista de Peças

Número	Descrição	Qtde	Número	Descrição	Qtde
01	Base	01	16	Régua Horizontal Parede	01
02	Lateral Esquerda	01	17	Régua Horizontal Painel	01
03	Divisória	01			
04	Lateral Direita	01			
05	Tampo Caixa	01			
06	Porta	01			
07	Tampo Maior	01			
08	Painel Inferior	01			
09	Painel Central	01			
10	Painel Superior	01			
11	Prateleira Sup Esq	01			
12	Prateleira Sup Dir	01			
13	Régua Vert Maior	02			
14	Régua Vert Menor	02			
15	Vista Horizontal	02			



AS RÉGUAS TRASEIRAS DEVEM
SER COLADAS E PARAFUSADAS
NOS PAINÉIS, CASO CONTRÁRIO
O PAINEL PODE SE SOLTAR COM
O PESO DA TV.



A TV DEVE SER FIXADA NO PAINEL.
NÃO É ACONSELHADO APOIÁ-LA
SOBRE O TAMPO Nº 07

-
- 1) Identifique as peças;
 - 2) Coloque-as de pé;
 - 3) Utilize a embalagem como tapete para não riscar as peças.

MiraRack
VALORIZANDO SEU AMBIENTE
www.mirarack.com.br - mirarack@mirarack.com.br
Fone: 17-3243 8800

LIMPEZA



