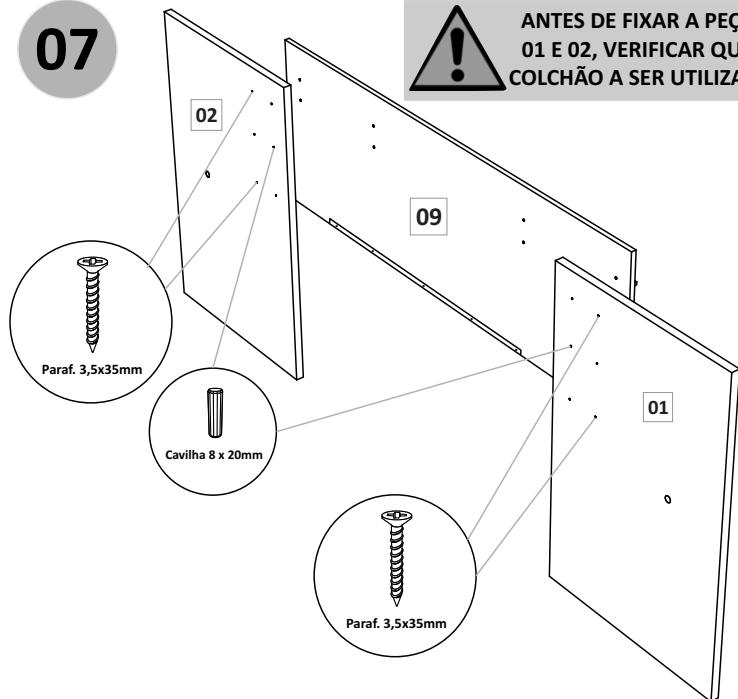


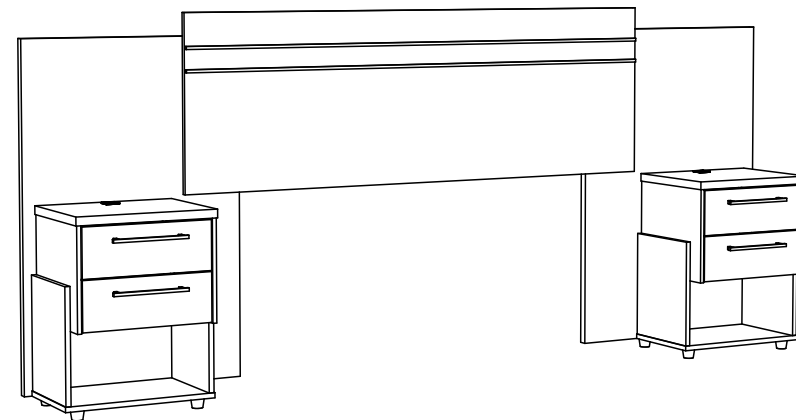
07



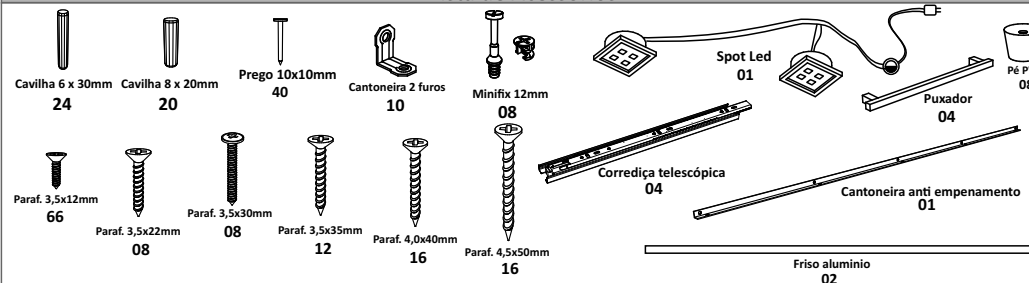
ANTES DE FIXAR A PEÇA 09 NOS FRONTAIS 01 E 02, VERIFICAR QUAL O TAMANHO DO COLCHÃO A SER UTILIZADO. (1,40 OU 1,60m)



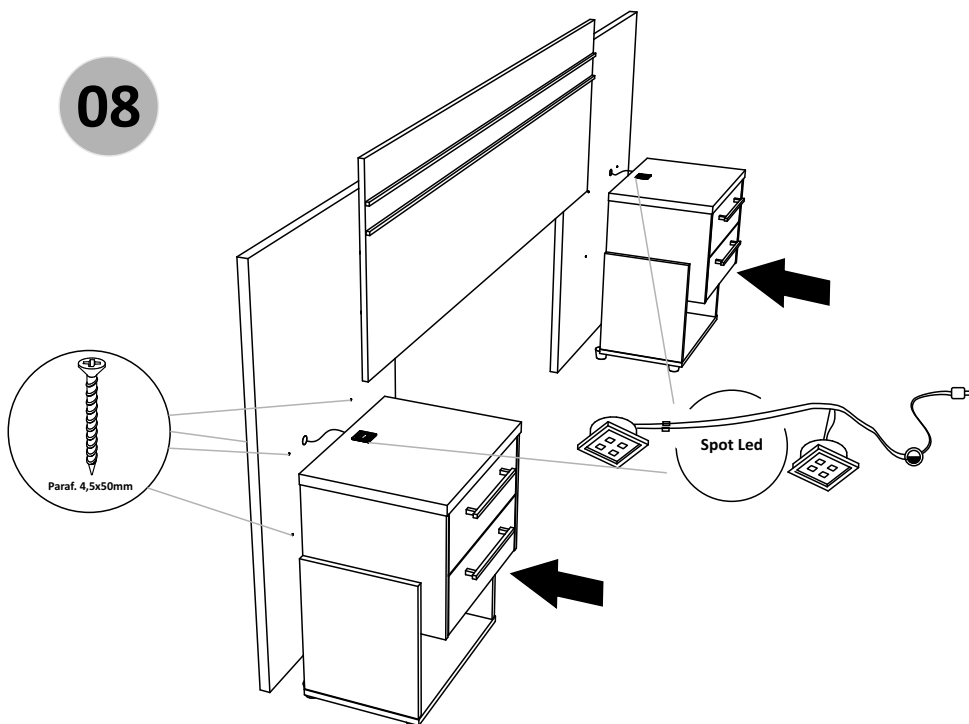
Bahamas



Lista de Acessórios



08



Lista de Peças

Número	Descrição	Qtde	Número	Descrição	Qtde	Número	Descrição	Qtde
01	painel esquerdo	01						
02	painel direito	01						
03	Lateral esq. inferior	02						
04	Lateral dir. inferior	02						
05	Base	02						
06	Lateral esq. superior	02						
07	Lateral dir. superior	01						
08	Tampo furado	02						
09	Painel central	01						
10	Frente gaveta	04						
11	Lateral gaveta	08						
12	Contra fundo gaveta	04						
13	Fundo gaveta	04						



- 1) Identifique as peças;
- 2) Coloque-as de pé;
- 3) Utilize a embalagem como tapete para não riscar as peças.

MiraRack
VALORIZANDO SEU AMBIENTE

www.mirarack.com.br - mirarack@mirarack.com.br

Fone: 17-3243 8800

LIMPEZA

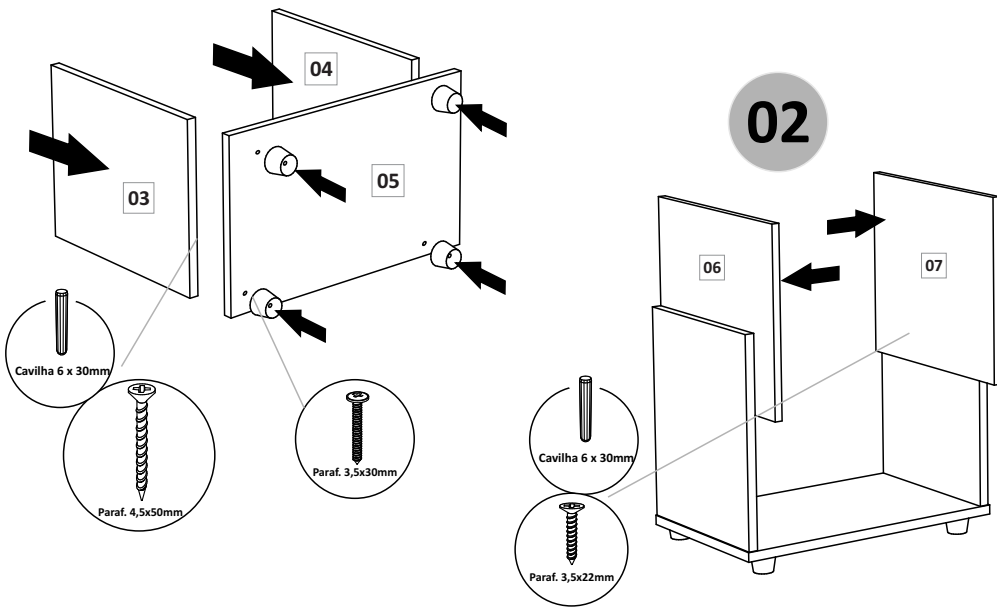


Não utilize:
Álcool;
Solventes;
Acetona

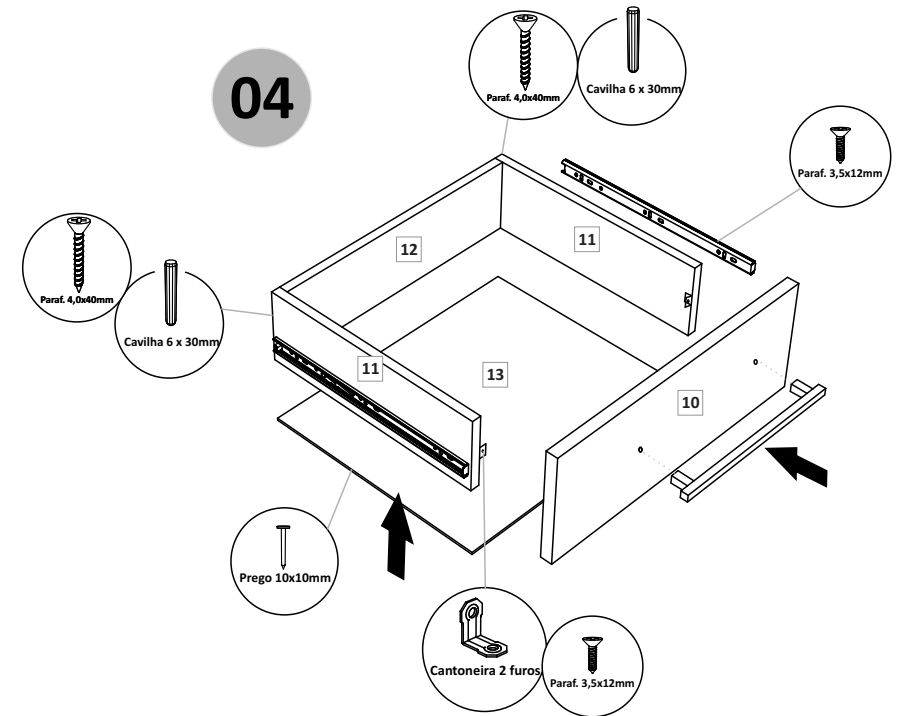


Utilize:
Pano seco
e macio

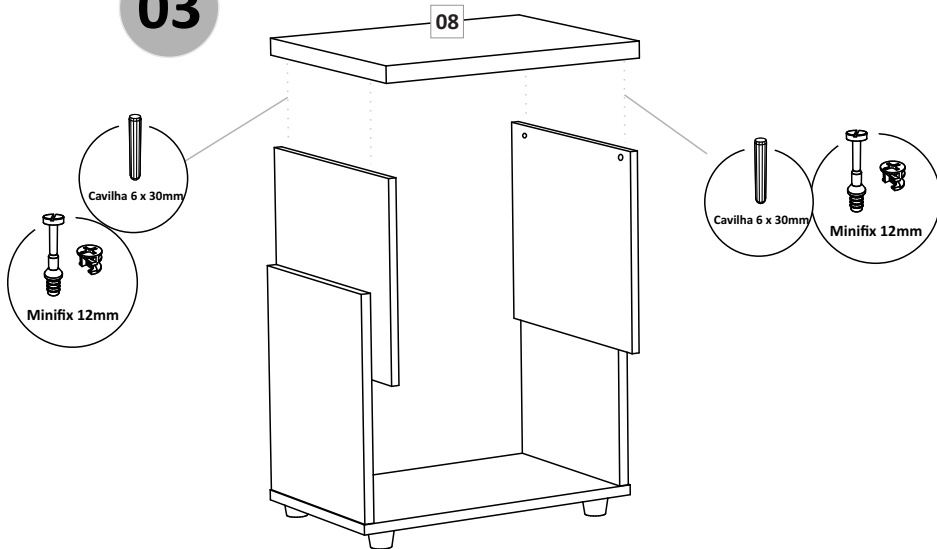
01



04



03



! FIXAR OS FRISOS DE ALUMINIO NA PEÇA 09 COM OS PARAFUSOS QUE ACOMPANHAM OS MESMOS.

! FIXAR A CANTONEIRA ANTI EMPENAMENTO CONFORME A ETAPA 6

05

06

